

## Поворотные приводы

Специальные и защитные приводы

### M91xx-GAx-1.01

(Joventa SMxx.5)

8, 16, 24 Нм

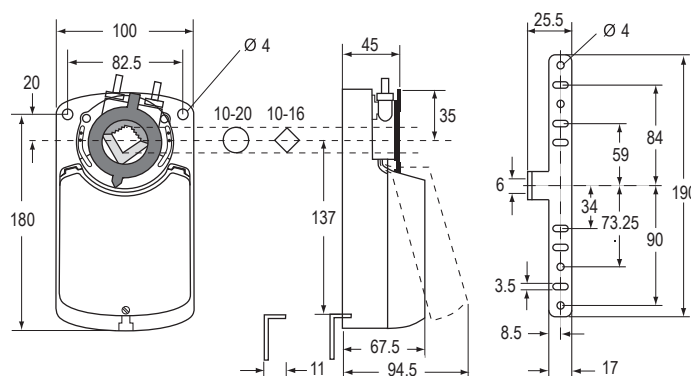
Специальные электроприводы разработаны для работы со средними и большими воздушными заслонками.

Благодаря малым размерам и продуманной конструкции эти приводы идеальны для монтажа в ограниченном пространстве.

Характерной особенностью является специально разработанный Johnson Controls адаптер шпинделя, сочетающий функции ограничителя угла поворота и индикатора положения.

#### Характеристики

- Пропорциональный управляющий сигнал
- Возможна одновременная работа до 5 приводов, соединённых параллельно
- Разъём для электрического подключения с винтовыми клеммами
- Универсальный адаптер для круглых шпинделей  $\varnothing$  от 10 до 20 мм и квадратных шпинделей со стороной 10-16 мм, минимальная длина шпинделя 48 мм
- Выбор направления вращения
- Ограничение угла поворота
- Ручное управление с кнопкой отключения редуктора
- 2 вспомогательных выключателя
- Автоматическое отключение в крайних положениях
- Режим энергосбережения при остановке в крайних положениях
- Доступна модификация под требования заказчика
- Степень защиты оболочки IP 54



Размеры в мм

Код заказа		Вращающий момент	Время перемещения	Площадь заслонки	Способ управления	2 вспом. выключателя	Напряжение питания (50/60 Гц)
Johnson Controls	Joventa*						
M9108-GAA-1.01	SMS4.5	8 Нм	30..45 с	1,5 м <sup>2</sup>	0(4)-20 мА	---	110 VAC
M9108-GAC-1.01	SMS4.5S					●	
M9116-GAA-1.01	SM4.5	16 Нм	80..110 с	3,0 м <sup>2</sup>		---	
M9116-GAC-1.01	SM4.5S					●	
M9124-GAA-1.01	SML4.5	24 Нм	125..160 с	4,5 м <sup>2</sup>		---	
M9124-GAC-1.01	SML4.5S					●	

Примечание:

\* Добавьте букву 'К' в конце кода для заказа такой же модели, но с кабелем, не содержащим галогенов, длиной 1 м.